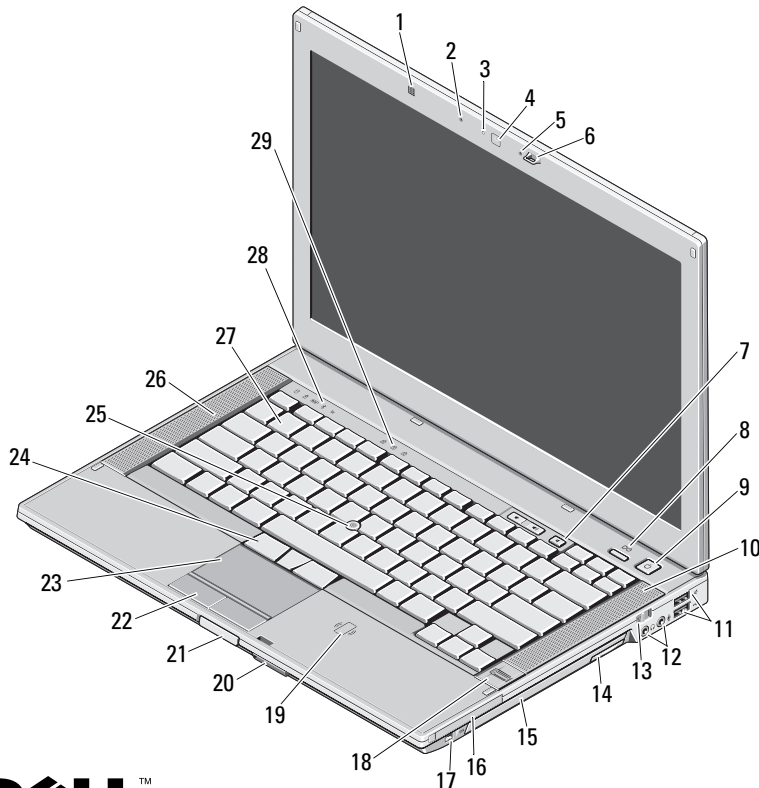


Dell™ Latitude™ E6410/E6410 ATG

Informatie over installatie en functies

Latitude E6410 — vooraanzicht



- | | |
|--|--|
| 1 omgevingslichtsensor | 2 microfoon |
| 3 camera-led (optioneel) | 4 camera (optioneel) |
| 5 microfoon | 6 beeldschermvergrendeling |
| 7 volumeknoppen | 8 Latitude ON™-knop |
| 9 aan/uit-knop | 10 rechterluidspreker |
| 11 USB 2.0-ingangen (2) | 12 audiocconnectors |
| 13 draadloze schakelaar | 14 uitwerpknop optisch station |
| 15 optisch station | 16 sleuf voor PC Card of ExpressCard |
| 17 IEEE 1394-connector | 18 vingerafdruklezer (optioneel) |
| 19 contactloze smartcardlezer (optioneel) | 20 sleuf voor Secure Digital (SD) en MMC-kaart |
| 21 ontgrendelknop beeldschermvergrendeling | 22 touchpadknoppen |
| 23 touchpad | 24 track stick-knoppen |
| 25 track stick | 26 linkerluidspreker |
| 27 keyboard | 28 statuslampjes apparaat |
| 29 statuslampje toetsenbord | |

Info over gevaar-kennisgevingen



VOORZICHTIG: LET OP geeft aan dat er een kans is op eigendomsschade, persoonlijk of dodelijk letsel.



Regelgevingsmodel: PP27LA

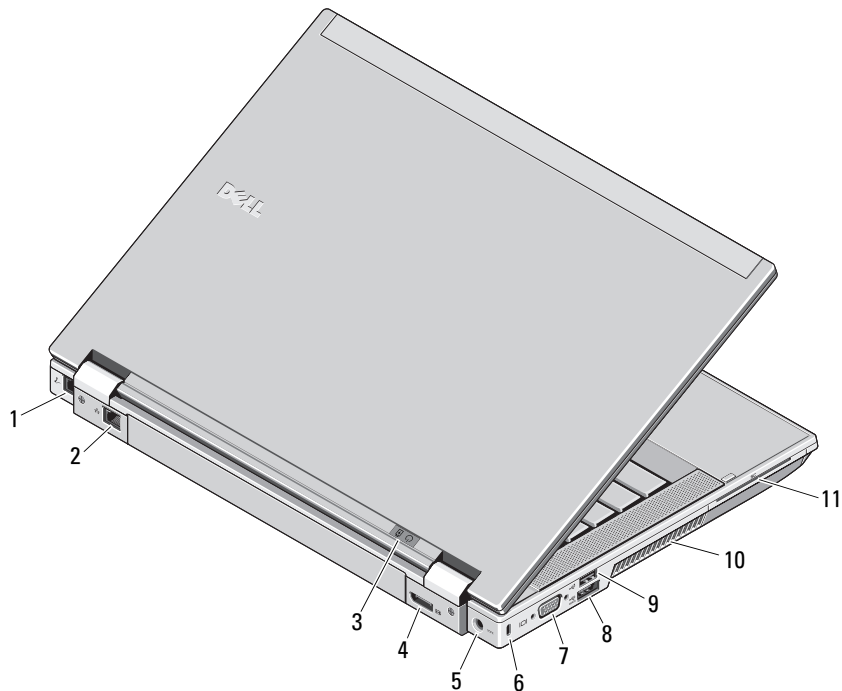
Regelgevingstype: PP27LA001

Februari 2010



03JX93A00

Latitude E6410 — vooraanzicht

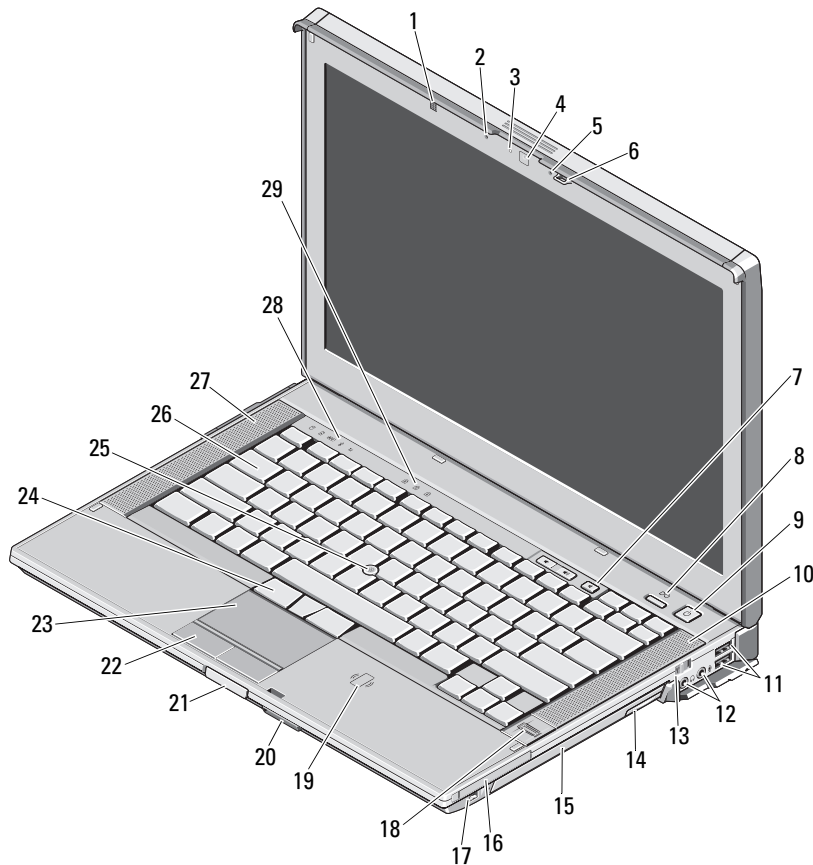


- 1 modemconnector (optioneel)
- 2 netwerkconnector
- 3 statuslampjes stroom en batterij
- 4 multimode DisplayPort-connector
- 5 connector voor netadapter
- 6 sleuf voor beveiligingskabel
- 7 videoconnector (VGA)
- 8 e-SATA/USB 2.0-connector
- 9 USB 2.0-connector met 24 V voeding
- 10 ventilatieopening
- 11 sleuf voor een smartcard



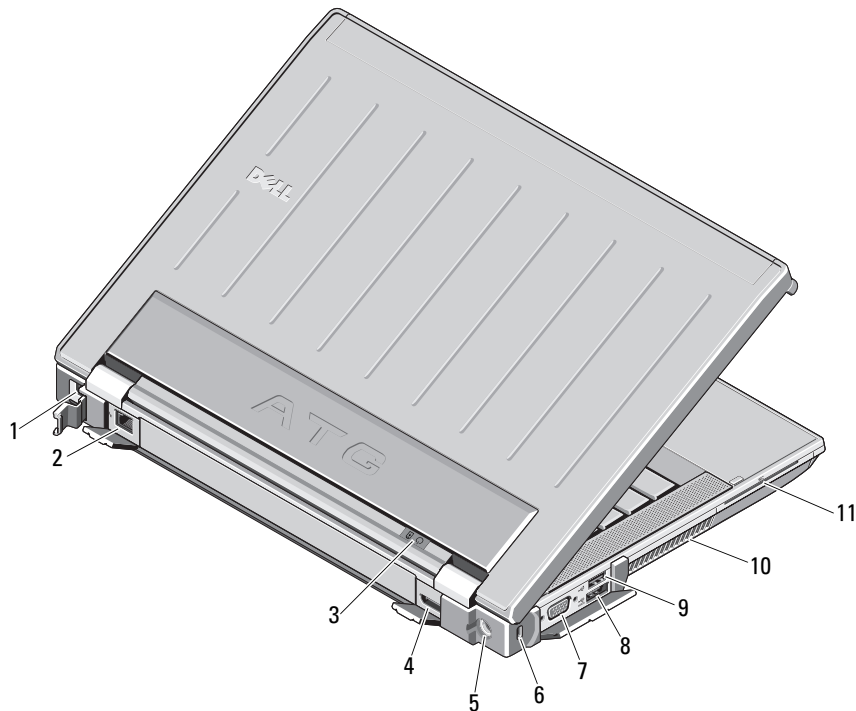
VOORZICHTIG: Blokkeer de luchtopeningen niet, duw er geen voorwerpen in en zorg ervoor dat er geen stof in komt. Zet uw Dell-computer niet in een omgeving waar weinig ventilatie beschikbaar is terwijl deze aan staat, zoals een gesloten koffer. Als u dat toch doet, loopt u een brand- of beschadigingsrisico van de computer. De ventilator wordt automatisch geactiveerd wanneer de computer heet wordt. Ventilatorgeruis is normaal en duidt niet op een probleem met de ventilator of de computer.

Latitude E6410 ATG — vooraanzicht



- | | |
|--|--|
| 1 omgevingslichtsensor | 2 microfoon |
| 3 camera-led (optioneel) | 4 camera (optioneel) |
| 5 Microfoon | 6 beeldschermvergrendeling |
| 7 volumeknoppen | 8 Latitude ON-knop |
| 9 aan/uit-knop | 10 rechterluidspreker |
| 11 USB 2.0-ingangen (2) | 12 audioconnectors |
| 13 wireless switch | 14 uitwerpknop optisch station |
| 15 optisch station | 16 sleuf voor PC Card of ExpressCard |
| 17 IEEE 1394-connector | 18 vingerafdruklezer (optioneel) |
| 19 contactloze smartcardlezer (optioneel) | 20 sleuf voor Secure Digital (SD) en MMC-kaart |
| 21 ontgrendelknop beeldschermvergrendeling | 22 touchpadknoppen |
| 23 touchpad | 24 track stick-knoppen |
| 25 track stick | 26 toetsenbord |
| 27 linkerluidsprekers | 28 statuslampje apparaat |
| 29 statuslampjes toetsenbord | |

Latitude E6410 ATG — achteraanzicht



- 1 modemconnector (optioneel)
- 2 netwerkconnector
- 3 statuslampjes stroom en batterij
- 4 multimode DisplayPort-connector
- 5 connector voor netadapter
- 6 sleuf voor beveiligingskabel
- 7 videoconnector (VGA)
- 8 eSATA/USB 2.0-connector
- 9 USB 2.0-connector
- 10 ventilatieopening
- 11 sleuf voor een smartcard



VOORZICHTIG: Blokkeer de luchtopeningen niet, duw er geen voorwerpen in en zorg ervoor dat er geen stof in komt. Zet uw Dell-computer terwijl deze aan staat niet in een omgeving waar weinig ventilatie is, zoals een gesloten koffer. Als u dat toch doet, loopt u een brand- of beschadigingsrisico van de computer. Wanneer de computer heet wordt, wordt er automatisch een ventilator aangezet. Ventilatorgeruis is normaal en duidt niet op een probleem met de ventilator of de computer.

Snelle installatie

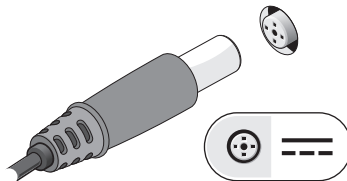
! **VOORZICHTIG:** Voordat u aan een van de procedures in dit gedeelte begint, dient u de veiligheidsinstructies te lezen die met de computer zijn meegeleverd. Raadpleeg voor meer informatie over beste praktijken www.dell.com/regulatory_compliance.

! **VOORZICHTIG:** De netadapter werkt op elektriciteitsnetten wereldwijd. Stroomaansluitingen en contactdozen verschillen echter sterk per land. Wanneer u een incompatibele kabel gebruikt of de kabel onjuist op de contactdoos of het stopcontact aansluit, kan er brand of schade aan de apparatuur ontstaan.

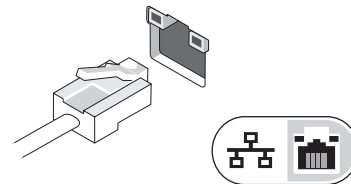
! **WAARSCHUWING:** Wanneer u de netadapter van de computer loskoppelt, moet u stevig maar voorzichtig aan de connector trekken en niet aan de kabel zelf, om schade aan de kabel te voorkomen. Wanneer u de kabel van de netadapter oprolt, moet u ervoor zorgen dat u de hoek van de stekker op de netadapter volgt om schade aan de kabel te voorkomen.

! **OPMERKING:** Sommige apparaten zijn mogelijk niet inbegrepen als u deze niet hebt besteld.

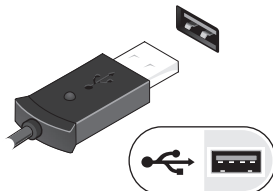
1 Sluit de netadapter aan op de connector van de draagbare computer en de netspanning.



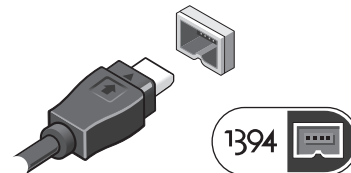
2 Sluit de netwerkkabel aan (optioneel).



3 Sluit de USB-apparaten aan, zoals een muis of toetsenbord (optioneel).



4 Sluit IEEE 1394-apparaten aan, zoals een dvd-speler (optioneel).



5 Klap het beeldscherm van de computer open en druk op de aan/uit-knop om de computer aan te zetten.



! **OPMERKING:** Het wordt aanbevolen om uw computer ten minste een keer aan en uit te zetten voordat u een kaart gaat installeren of de computer op een dockingstation aansluit of een ander extern apparaat zoals een printer.

Specificaties



OPMERKING: Aanbiedingen kunnen per regio verschillen. Klik voor meer informatie over de configuratie van uw computer op **Start**→**Help** en **ondersteuning** en selecteer de optie om informatie over uw computer weer te geven.

Systeeminformatie

Processortype	Intel® Core™ i5 Intel Core i7
Chipset	Mobile Intel 5-serie (QM57)

Video

Type grafische kaart	UMA discreet (alleen E6410)
Gegevensbus	PCI-E x16 Gen1
Videocontroller	
UMA	Intel Graphics
Discreet	NVIDIA Quadro NVS 3100M

Geheugen

Type	DDR3, 1066 MHz
Connector voor geheugenmodule	twee SODIMM-sleuven
Capaciteit geheugenmodule	1 GB, 2 GB of 4 GB
Minimumgeheugen	1 GB
Maximumgeheugen	8 GB

Contactloze smartcard

Ondersteunde smartcards en technologieën	ISO14443A — 106 kbps, 212 kbps, 424 kbps en 848 kbps ISO14443B — 106 kbps, 212 kbps, 424 kbps en 848 kbps ISO15693 HID iClass FIPS201 NXP Desfire
--	--

Batterij

Type	4-cels "slimme" lithium-ionbatterij (37 Whr) 6-cels "slimme" lithium-ionbatterij (60 Whr) 9-cels "slimme" lithium-ionbatterij met levensduur van 3 jaar (81 WHr) 9-cels "slimme" lithium-ionbatterij (90 Whr) 12-cels "slimme" lithium-ionbatterij (88 Whr)
------	---

Afmetingen

4-cels/6-cels	
Diepte	206,11 mm
Hoogte	19,81 mm
Breedte	47,0 mm
9-cels	
Diepte	207,77 mm
Hoogte	22,10 mm
Breedte	68,83 mm

Batterij (vervolg)

12-cels	
Diepte	14,48 mm
Hoogte	217,17 mm
Breedte	322,07 mm
Gewicht	
4-cels	235,87 g
6-cels	326,59 g
9-cels	480,81 g
12-cels	848,22 g
Voltage	11,10 V
Temperatuurbereik	
Bedrijfstemperatuur	0 °C tot 35 °C
Opslag	-40 °C tot 65 °C
Knoopcelbatterij	CR2032-lithiumknoopcel van 3 V

Netadapter

Ingangsspanning	100 V–240 V ~
Ingangsstroom (maximum)	1,50 A
Ingangsfrequentie	50–60 Hz
Uitgangsstroom	65 W / 90 W
Uitvoerstrom	
65 W (E6410 alleen met UMA video)	3,34 A (doorlopend)
90 W	4,62 A

Netadapter (vervolg)

Nominale uitgangsspanning	19,50 VDC
Afmetingen	
65 W	
Diepte	127,00 mm
Hoogte	16,00 mm
Breedte	66,04 mm
90 W	
Diepte	147,00 mm
Hoogte	16,00 mm
Breedte	70,00 mm
Temperatuurbereik	
Bedrijfstemperatuur	0 °C tot 40 °C
Opslag	-40 °C tot 65 °C

Fysiek

Latitude 6410	
Diepte	238,30 mm
Hoogte	25,40 mm–30,99 mm
Breedte	334,77 mm
Gewicht (minimum)	1,95 kg

Fysiek (vervolg)

Latitude 6410 ATG

Diepte	245,62 mm
Hoogte	31,24 mm met poortafdekking — 39,37 mm
Breedte	340,87 mm
Gewicht (minimum)	2,68 kg

Dockingconnector

Dock E-serie	144-pins dockingconnector
--------------	---------------------------

Omgeving

Temperatuurbereik

Bedrijfstemperatuur	0 °C tot 35 °C
Opslag	-40 °C tot 65 °C

Relatieve vochtigheid
(maximaal)

Bedrijfstemperatuur	10% tot 90% (niet-condenserend)
Opslag	5% tot 95% (niet-condenserend)

Hoogte (maximaal)

Bedrijfstemperatuur	-15,2 m tot 3048 m
Opslag	-15,2 m tot 10.668 m

Meer informatie en bronnen

Raadpleeg de veiligheids- en regelgevingsdocumenten die met de computer zijn meegeleverd en de website voor regelgeving via www.dell.com/regulatory_compliance voor meer informatie over:

- Beste praktijken op het gebied van veiligheid
- Garantie
- Algemene Voorwaarden
- Voorgescreven certificering
- Ergonomie
- Gebruiksrechtovereenkomst

De informatie in dit document kan zonder voorafgaande kennisgeving worden gewijzigd.

© 2010 Dell Inc. Alle rechten voorbehouden. Gedrukt in China. Gedrukt op gerecycled papier.

Verveelvoudiging van dit document op welke wijze dan ook zonder de schriftelijke toestemming van Dell Inc. is strikt verboden.

Handelsmerken gebruikt in deze tekst: *Dell*, het *DELL*-logo, *Latitude* en *Latitude ON* zijn handelsmerken van Dell Inc.; *Intel* is een geregistreerd handelsmerk en *Core* is een handelsmerk van Intel Corporation in de V.S. en andere landen.

Overige handelsmerken en handelsnamen kunnen in dit document gebruikt om te verwijzen naar entiteiten die het eigendomsrecht op de merken claimen dan wel de namen van hun producten. Dell Inc. claimt op geen enkele wijze enig eigendomsrecht ten aanzien van andere handelsmerken of handelsnamen dan haar eigen handelsmerken en handelsnamen.